



REPUBLIKA HRVATSKA

DRŽAVNI ZAVOD ZA MJERITELJSTVO

KLASA: UP/I-034-02/14-04/42
URBROJ: 558-02-01-01/1-15-2
Zagreb, 05. lipnja 2015.

Na temelju članka 20. Zakona o mjeriteljstvu („Narodne novine“ broj 74/14) i članka 96. Zakona o općem upravnom postupku („Narodne novine“ broj 47/09), u povodu zahtjeva za odobrenje tipa mjerila koje je podnijela tvrtka FMT Fabrika mernih transformatora d.o.o., Stražilovska 57, 19000 Zaječar, Republika Srbija, PIB: 101327055, MB: 07147368, radi izdavanja rješenja o odobrenju tipa mjerila, zamjenik ravnatelja Državnog zavoda za mjeriteljstvo donosi

RJEŠENJE

O ODOBRENJU TIPRA MJERILA

1. Odobrava se tip mjerila:

- vrsta mjerila: strujni mjerni transformator (srednjeg napona)
- tvornička oznaka mjerila: **JNT ***; **JNT SO *** i **JNT SM ***
- proizvođač mjerila: FMT Fabrika mernih transformatora d.o.o, Republika Srbija
- mjesto i država proizvodnje mjerila: Stražilovska 57, 19000 Zaječar, Republika Srbija
- službena oznaka tipa mjerila: **HR T-4-1016**

2. Mjerila iz točke 1. ovog rješenja mogu se podnositi na ovjeravanje.

3. Ovo rješenje važi 10 godina.

4. Podaci o tehničkim i mjeriteljskim značajkama mjerila iz točke 1. ovog rješenja, prilog su ovom rješenju i čine njegov sastavni dio.

Obrazloženje

Tvrtka FMT Fabrika mernih transformatora d.o.o., Stražilovska 57, 19000 Zaječar, Republika Srbija, PIB: 101327055, MB: 07147368, podnijela je ovom Zavodu 10. prosinca 2015. godine, zahtjev za tipno ispitivanje mjerila iz točke 1. ovog rješenja. Uz zahtjev je priložena tehnička dokumentacija o mjerilu i potreban broj uzoraka mjerila.

Tipnim ispitivanjem mjerila iz točke 1. ovog rješenja, koje je provedeno u skladu s Pravilnikom o načinu na koji se provodi tipno ispitivanje mjerila („Narodne novine“ broj 82/02), utvrđeno je da mjerilo zadovoljava zahtjeve propisane Pravilnikom o tehničkim i mjeriteljskim zahtjevima za mjerne transformatore u mjernim grupama za mjerenje električne energije (NN 11/06), te da je prikladno za uporabu.

Ovo rješenje važi 10 godina na temelju članka 8. stavka 2. Pravilnika o načinu na koji se provodi tipno ispitivanje mjerila.

Slijedom navedenog odlučeno je kao u izreci ovoga rješenja.

Uputa o pravnom lijeku

Protiv ovoga rješenja nije dopuštena žalba, ali se može pokrenuti upravni spor u roku od 30 dana od dana dostave ovoga Rješenja. Upravni spor se pokreće tužbom koja se podnosi u roku od 30 dana od dostave ovog rješenja. Tužba se nadležnom Upravnom sudu podnosi u pisanom obliku ili usmeno na zapisnik ili se šalje poštom, odnosno dostavlja elektronički.

Upravna pristojba po tarifnom broju 1. i 2. Zakona o upravnim pristojbama ("Narodne novine" broj 08/96) u iznosu od 70,00 kn naplaćena je od podnositelja zahtjeva i poništena na zahtjevu.

Prilog: kao u tekstu (6 str.)

Zamjenik ravnatelja



mr. sc. Božidar Ljubić, dipl. ing.

Dostaviti:

1. **FMT Fabrika mernih transformatora d.o.o.**, Stražilovska 57, 19000 Zaječar, Republika Srbija
2. Pismohrana, ovdje

1. PRIMJENJENI PROPISI

Na **jednopolni naponski** mjerni transformator srednjeg napona tip **JNT ***; **JNT SO *** i **JNT SM *** proizvođača FMT Fabrika mernih transformatora d.o.o., Stražilovska 57, 19000 Zaječar, Srbija, (u daljnjem tekstu: transformator), primjenjuju se sljedeći propisi:

- Zakon o mjeriteljstvu (NN 74/14),
- Pravilnik o mjernim jedinicama (NN 145/07),
- Pravilnik o načinu na koji se provodi tipno ispitivanje mjerila (NN 82/02),
- Naredba o mjerilima nad kojima se obavlja mjeriteljski nadzor (NN 100/03, NN 124/03),
- Naredba o ovjernim razdobljima za pojedina zakonita mjerila i načinu njihove primjene i o umjernim razdobljima za etalone koji se upotrebljavaju za ovjeravanje zakonitih mjerila (NN 47/05),
- Naredba o vrsti, obliku i načinu postavljanja državnih ovjernih oznaka koje se rabe kod ovjeravanja zakonitih mjerila, oznaka za označivanje mjerila, oznaka koje rabe ovlašteni servisi te ovjernih isprava (NN 113/09, NN 134/09, 58/11),
- Pravilnik o visini i načinu plaćanja naknade za mjeriteljske poslove koje obavlja Državni zavod za mjeriteljstvo ili ovlašteno tijelo, članak 7, stavak (4), (NN 121/14),
- Pravilnik o tehničkim i mjeriteljskim zahtjevima za mjerne transformatore u mjernim grupama za mjerenje električne energije (NN 11/06),
- Pravilnik o zajedničkim odredbama za mjerila i metode mjeriteljskog nadzora (NN 48/13).

2. DOKUMENTI

Ovo odobrenje tipa mjerila doneseno je na osnovi sljedećih dokumenata:

- dokumenti proizvođača (*Technical documentation*):
 - FMT Zaječar: Tehnički opis strujnih mjernih transformatora JNT *; JNT SO * i JNT SM *,
 - FMT Zaječar: Mjerni crteži, Električna shema, Fotografije mjerila,
 - FMT Zaječar: Uputstvo za eksploataciju i održavanje,
 - FMT Zaječar: Natpisna pločica mjerila.
- dokumenti o tipnim odobrenjima:
 - Measuring Instrument **Type-approval Certificate No.: 11.09.4927** od 08.09.2011. s važenjem do 08.09.2021. godine. Izdan od Bulgarian Institute of Metrology, Republika Bugarska,
- dokumenti o ispitivanjima:
 - Test report **No.: 10628, 10759, 10761**, od 29.03.2010.; **42226, 41388, 42231** od 03.12.2007.; **42419, 42420, 42423, 42424** od 14. i 02.04.2010. godine izdan u Research-Development and Testing national Institute for Electrical Engineering ICMET Craiova Rumunjska,
 - Test report **No.: 43028, 43029, 43030** od 22.06.2011 izdan u Research-Development and Testing national Institute for Electrical Engineering ICMET Craiova Rumunjska,
 - FMT Zaječar: Izveštaj o kontrolisanju strujnog transformatora: JTN (12, 24, 36); JTN SM (12, 24, 36): JNT-779/14, 555/14, 368/14, 932/14, 821/14,460/11, 687/14, 898/14,891/14, 878/14 i 511/14 svi iz 2014. godine.
- uzorak za test.

3. NAMJENA MJERILA I NAČIN RADA

Transformatori tipa JNT *; JNT SO * i JNT SM * su jednopolni izolirani naponski transformatori koji su namijenjeni za transformaciju primarnih napona putem točnog prijenosnog odnosa na napone prilagođene mjernim i zaštitnim uređajima. Predviđeni su za vanjsku i unutarnju ugradnju i korištenje. Za unutarnju

ugradnju se koriste modeli: JTN -12; JTN SM-24; JTN -24/12 i JTN -36. Za unutarnju ugradnju izrađuju se i modeli s nosačima visokonaponskih osigurača: JTN SO-12, JTN SO-24, JTN SO-24/12 i JTN SO-36, dok su za vanjsku ugradnju namijenjeni modeli: JTN SM-12, JTN SM-24, JTN SM-24/12 i JTN SM-36.

Označavanje mjerila je prema shemi:

JTN	* (dvije slovne oznake)	—* (dvije numeričke oznake)
J – jednopolni, jednofazni	Izvedba	Radni napon, maksimalni, kV
N – naponski	--	3....
T – transformator	SO – nosač visokonaponskog osigurača	12
	SM – spoljna montaža, vanjska ugradnja	24
		36

4. TEHNIČKI OPIS MJERILA

Kod transformatori tipa JNT *; JNT SO * i JNT SM * primarni i sekundarni bakreni namotaji na magnetnu jezgru izvede se u takvom odnosu da se ispune zahtjevi koji se odnose na klasu točnosti. Namotaji se izvode sa jednim ili dva namotaja za mjerenje ali i s pomoćnim namotajem (tercijarnim) za zemljospojnu zaštitu.

Magnetna jezgra je izrađena od hladno valjanog lima. Na jezgru se postavljaju namotaji primara, sekundara i tercijara te se takva cjelina zalijeva epoksidnom smolom koja ujedno služi i kao osnovna izolacija transformatora.

Jedan kraj primarnog namotaja i priključci sekundarnog i tercijarnog namotaja su dovedeni na mesing čahure koje se nalaze u s prednje strane odljevka transformatora i zaštićene su poklopcem na vijke.

4.1. Konstrukcija i dijelovi mjerila (*Construction and design of the instrument*)

- Jezgra,
- Primarni i sekundarni namotaji,
- Kućište od epoksi smole,
- Primarni i sekundarni priključci – klemne za spajanje,
- Poklopac za zaštitu priključaka s mogućnošću za plombiranje.

4.2. Tehnički podaci (*Technical data*)

Tehničke i mjeriteljske karakteristike	JNT-12 JNT SO-12 JNT SM-12	JNT-24 JNT SO-24 JNT SM-24	JNT-24/12 JNT SO-24/12 JNT SM-12/4/2	JNT-36 JNT SO-36 JNT SM-36
Najviši napon opreme (kV)	12	24	24	36
Nazivni primarni napon (kV)	10/√3	20/√3	20/√3 // 10/√3	35/√3
Nazivni sekundarni napon (V)	100/√3			
Nazivni napon tercijara (V)	100/3			
Nazivni ispitni napon 50Hz, 1 min (kV)	28	50	50	75
Nazivni ispitni udarni nap. 1,2/50 μs(kV)	75	125	125	170
Nazivna frekvencija (Hz)	50			
Klasa točnosti sekundara (mjerenje)	0,2; 0,5; 1; 3; 5			
Klasa točnosti tercijer (zaštita)	3P; 6P			
Nazivna snaga sekundara (VA)	25; 30; 50; 75; 90; 100			
Nazivna snaga tercijer (VA)	25			
Nazivni naponski faktor (Vf)	1,9/8h			
Klasa izolacije	B			

PRILOG RJEŠENJU O ODOBRENJU TIPRA MJERILA

KLASA: UP/I-034-02/14-04/42

URBROJ: 558-02-01-01/1-15-3

PROIZVOĐAČ: FMT Fabrika mernih transformatora d.o.o., Srbija

MJERILO: Strujni mjerni transformator

TIP: JNT *; JNT SO *; JNT SM *

Službena oznaka tipa:

HR T-4-1016

4.3. Periferni uređaji (*Peripheral devices*)

Mjerilo nema predviđenih perifernih uređaja.

4.4. Zahtjevi za dosljedno korištenje i nadzor u uporabi mjerila

(*Requirements for consistent utilisation and Surveillance of the instrument in use*)

Mjerilo se mora koristiti u skladu s uputama za uporabu. Za obavljanje nadzora nad mjerilom potrebno je imati Rješenje o odobrenju tipnog mjerila s priložima i upute za uporabu.

4.5. Zahtjevi za proizvodnju (*Requirements on production*)

Mjerilo mora biti projektirano i proizvedeno na takav način da zadovoljava sve zahtjeve tipnog odobrenja i ima karakteristike kao što je opisano tehničkom dokumentacijom.

5. MJERITELJSKE ZNAČAJKE MJERILA

Mjeriteljske karakteristike mjerila (*Metrological characteristics of the measuring instruments*)

Vidi točku 4.2.

6. UVJETI KORIŠTENJA OPREME I SIGURNOSNE MJERE

6.1. Uvjeti korištenja opreme (*Conditions of using equipment*)

Transformator JNT *; JNT SO * i JNT SM * se mora pripremiti za uporabu i uporabljati ga sukladno FMT-ovom dokumentu „Uputstvo za eksploataciju i održavanje“, a s proizvodom smije rukovati samo obučeno osoblje.

6.2. Zaštitne mjere (*Security measures*)

Prilikom pripreme za uporabu i same uporabe pridržavati se odgovarajućih propisa iz područja elektrike i sigurnosti na radu. Poklopac sekundarnih priključaka mora biti tako izveden, da ga je nakon priključenja sekundarnih vodiča moguće zaštititi žigom od neovlaštenog pristupa.

7. NAJVEĆE DOPUŠTENE POGREŠKE

Prilikom ispitivanja transformatora po postupku iz norme HRN EN 60044-1 iznosi pogrešaka ne smiju biti veći od granica dopuštenih pogrešaka propisanih člancima 9., 10. i 11. iz Pravilnik o tehničkim i mjeriteljskim zahtjevima za mjerne transformatore u mjernim grupama za mjerenje električne energije (NN 11/06),

8. NATPISI I OZNAKE

Na natpisnoj pločici strujni mjerni transformator niskog napona tip JNT *; JNT SO * i JNT SM * koja se mora nalaziti na vidljivoj mjestu moraju biti sljedeći podaci:

1. Naziv i oznaka tipa mjerila,
2. Serijski / tvornički broj i godina proizvodnje (pri čemu zadnje dvije znamenke godine proizvodnje mogu biti kosom crtom odvojene od tvorničkog broja),
3. Ime proizvođača ili njegova oznaka (ime i naziv ili znak proizvođača i mjesto proizvodnje),
4. Službena oznaka tipa mjerila (**HR T-4-1016**),

dok na drugim pogodnim mjestima ili na samom uređaju trebaju sukladno Pravilniku (i u zavisnosti od tipa) biti vidljivi sljedeći podaci:

- 1) oznaku tipa transformatora;
- 2) oznaka vrste transformatora (npr. »Strujni transformator«, »Naponski transformator« itd.);
- 3) nazivnu vrijednost primarne struje i sekundarne struje ili primarnog napona i sekundarnog napona;
- 4) nazivnu frekvenciju;
- 5) nazivnu snagu i oznaku razreda točnosti;

- 6) za struje mjerne transformatore s više jezgri ili za naponske mjerne transformatore s više namota moraju biti navedene i nazivne snage i oznake razreda točnosti za svaku jezgru ili za svaki namot;
- 7) oznaku odgovarajućih priključaka i jezgara ili namota, ako transformator ima dvije jezgre ili više jezgara odnosno namota;
- 8) najviši pogonski napon, odvojen kosom crtom od vrijednosti ispitnog izmjeničnog napona i ispitnog udarnog napona. Ispitni udarni napon daje se samo za transformatore namijenjene ugradnji u postrojenja na otvorenom prostoru;
- 9) oznaka struje proširenog opsega (npr. ext 150 %);
- 10) toplinski razred izolacije, ako se razlikuje od razreda A;
- 11) faktor sigurnosti za strujne mjerne transformatore;
- 12) nazivnu kratkotrajnu toplinsku struju (I_{th}) za strujne mjerne transformatore;
- 13) nazivni faktor napona i odgovarajuće nazivno trajanje za naponske mjerne transformatore.
- 14) za strujne transformatore sa više sastavnih dijelova na natpisnoj pločici moraju biti navedeni i podaci o sastavnim dijelovima.

Natpisi na mjerilu moraju biti ispisani na hrvatskom jeziku, trajno i lako čitljivi u normalnim uvjetima rada i ispisani tako da se ne mogu izbrisati niti skinuti. Dozvoljeno je da na natpisnoj pločici proizvođač postavi i druge za mjerilo relevantne podatke, oznake i simbole.

9. NAČIN ISPITIVANJA

Ispitivanje mjerila obavlja se po propisanim postupcima ispitivanja usklađenosti mjerila s propisima kojima se utvrđuje udovoljava li mjerilo mjeriteljskim zahtjevima iz tipnog odobrenja za mjerilo i koje je u prikladnom stanju za ispitivanje. Kod ispitivanja mjerila koriste se etaloni koji su umjereni i imaju valjanu potvrdu o umjerevanju. Ispitivanje mjerila sastoji se od vizualnog pregleda i ispitivanja značajki mjerila. Prva ovjera napraviti će se kod proizvođača ili ovlaštenog tijela za pripremu mjerila radi ovjere.

10. OVJERAVANJE I ŽIGOSANJE

Transformatori tipa JNT *; JNT SO * i JNT SM * koji zadovoljavaju odredbe Pravilnika o tehničkim i mjeriteljskim zahtjevima za mjerne transformatore u mjernim grupama za mjerenje električne energije (NN 11/06) kao i zahtjeve ovog rješenja, označit će se godišnjom ovjernom oznakom u obliku naljepnice, koja se postavlja tako da prekrije natpisnu pločicu barem sa jednom svojom polovicom. Valjanost ovjernog žiga je do uništenja ili povlačenja mjerila iz uporabe.

11. SLIKE I CRTEŽI

Slika 1.	Prikaz transformatora tipa JNT *; JNT SO * i JNT SM *
Slika 2.	Prikaz presjeka transformatora JNT s legendom
Crtež 2.	Mjerne skice transformatora tipa JNT *; JNT SO * i JNT SM *

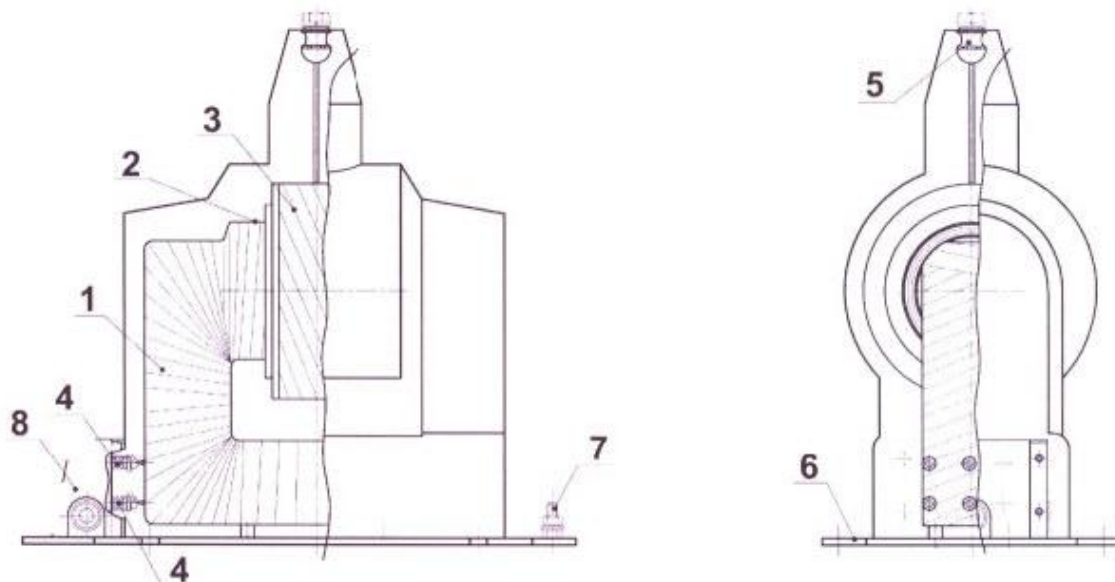


Model JNT

model JNT SO

model JNT SM

Slika 1. Prikaz transformatora tipa JNT *; JNT SO * i JNT SM *



- | | | |
|------------------------------------|--|---------------------|
| 1 – magnetna jezgra | 2 – sekundarni (i/ili tercijerni) namotaji | 3 – namotaj primara |
| 4 – sekundarni priključak | 5 – primarni priključak | 6 – postolja |
| 7 – vijak za učvršćenje uzemljenja | 8 – poklopac sekundarnih priključaka | |

Slika 2. Prikaz presjeka transformatora JNT s legendom

PRILOG RJEŠENJU O ODOBRENJU TIPRA MJERILA

KLASA: UP/1-034-02/14-04/42

URBROJ: 558-02-01-01/1-15-3

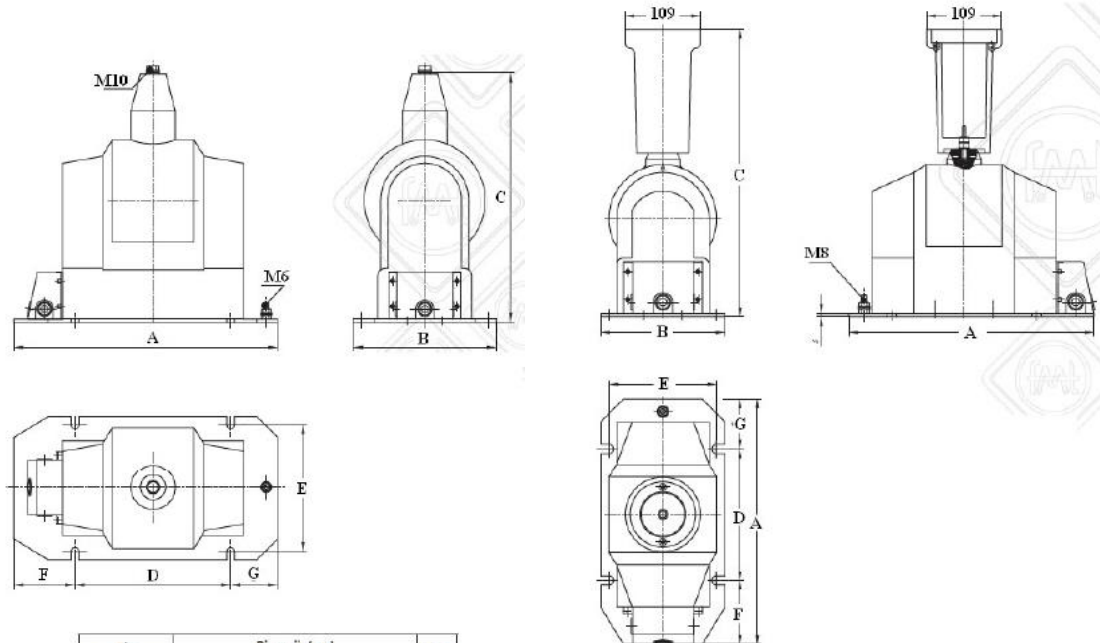
PROIZVOĐAČ: FMT Fabrika mernih transformatora d.o.o., Srbija

MJERILO: Strujni mjerni transformator

TIP: JNT *; JNT SO *; JNT SM *

Službena oznaka tipa:

HR T-4-1016

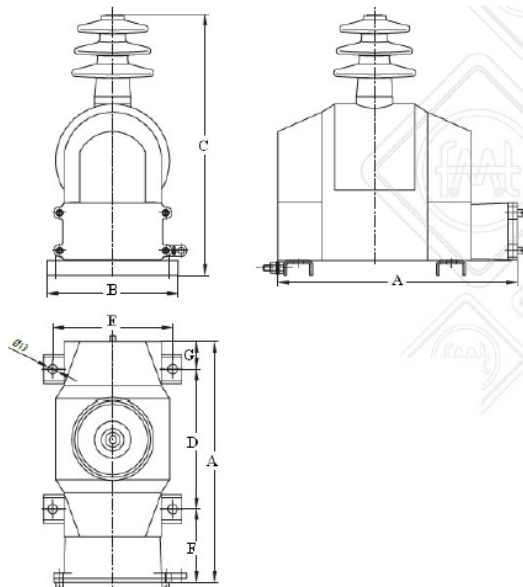


Tip transformatora	Dimenzije (mm)							Masa (kg)
	A	B	C	D	E	F	G	
JNT-12	355	180	246	190	155	93	72	24.6
JNT-24	375	200	299	210	175	93	72	31.5
JNT-24/12	375	200	299	210	175	93	72	32.5
JNT-36	385	225	390	245	200	74.5	65.5	41.0

Tip transformatora	Dimenzije (mm)							Masa (kg)
	A	B	C	D	E	F	G	
JNT SO -12	355	180	416	190	155	93	72	25.4
JNT SO -24	375	200	575	210	175	93	72	32.7
JNT SO -24/12	375	200	575	210	175	93	72	33.7
JNT SO -36	385	225	763	245	200	74.5	65.5	42.6

Model JNT

Model JNT SO



Tip transformatora	Dimenzije (mm)							Broj rebra	Masa (kg)
	A	B	C	D	E	F	G		
JNT SM-12	328	190	367	190	165	98	21	3	25.9
JNT SM-24	338	190	447	220	165	90.5	27.5	4	33.0
JNT SM-24/12	338	190	447	220	165	90.5	27.5	4	34.0
JNT SM-36	346	225	549(579)	229	200	92	25	5(6)	42.8(43.0)

Model JNT SM

Crtež 2. Mjerne skice transformatora tipa JNT *; JNT SO * i JNT SM *